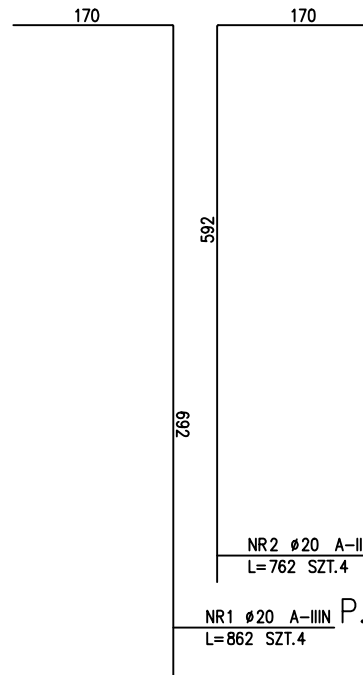
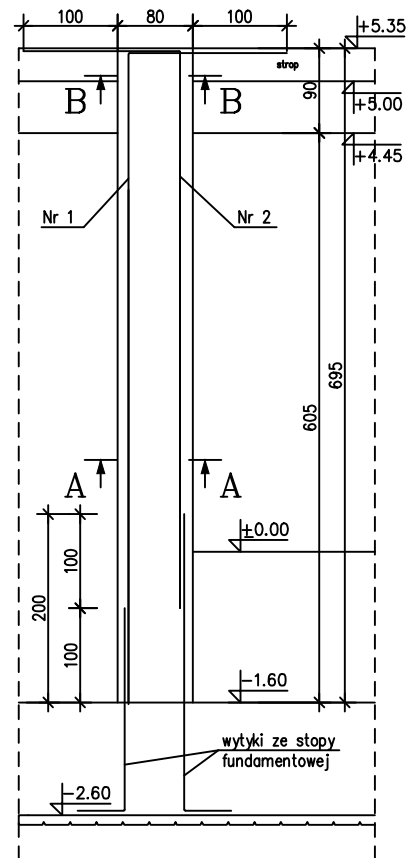
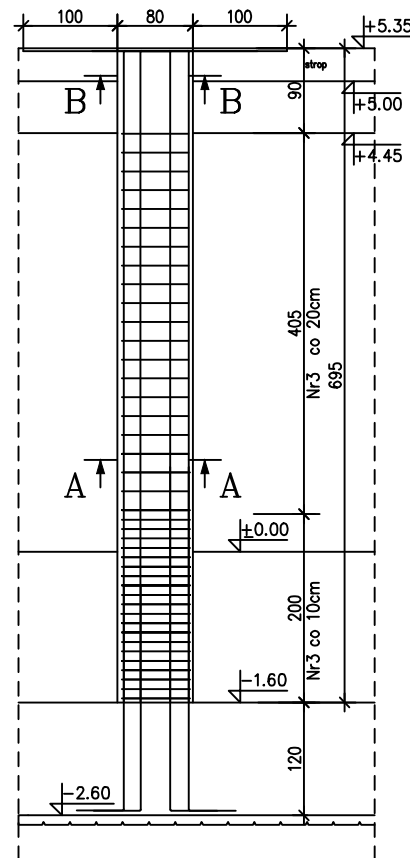
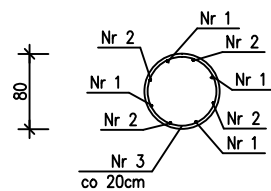


SŁUP Poz. P.2.1-10

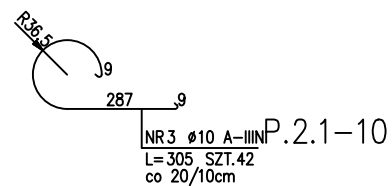
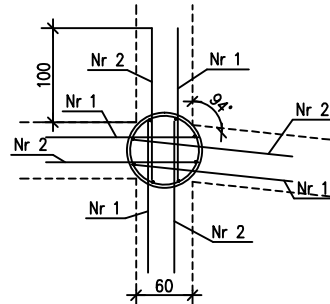
9 szt.



PRZEKRÓJ A-A



PRZEKRÓJ B-B



**UWAGA!** W trakcie robót fundamentowych związanych ze zbrojeniem ław i słupów żelbetonowych należy bezwzględnie ułożyć bednarki uziemiające i odgromowe ujęte w projektach:

- instalacji elektrycznych wewnętrznych hali
- stacji transformatorowej ST1
- stacji transformatorowej ST2
- rozdzielnic RG-15kV Typy,

sposób ułożenia i trasy ułożenia tych bednarek podane są w w/w projektach.

Równocześnie podczas wykonywania wylewek posadzkowych należy również na pewnych odcinkach układać bednarki dla potrzeb instalacji elektrycznych. Należy przestrzegać odpowiedniej koordynacji tych prac.

**BETON B45 (C35/45)**  
**STAL A-IIIIN**  
 otulina 3cm

Pręty zbrojenia głównego łączący na zakład min 50d rozpiętości pręsta max 50% w jednym przekroju  
 Rozpatrywać łącznie z rysunkiem zestawczym belek, z rysunkami ścian żelbetonowych i stropów.

ZESTAWIENIE STALI

POZ.	NR PRĘTA	RODZAJ STALI	DŁUGOŚĆ [cm]	LICZBA SZTUK	DŁ. ŁĄCZNA [m]		UWAGI	
					A-IIIIN Ø10	Ø20		
P.2.1-10	1	Ø20 A-IIIIN	862	4		34.48		
	2	Ø20 A-IIIIN	762	4		30.48		
	3	Ø10 A-IIIIN	305	42	128.1			
DŁUGOŚĆ RAZEM [m]						128.1	64.96	
MASA JEDNOSTKOWA [kg/m]						0.617	2.466	
MASA [kg]						79.04	160.19	
MASA OGÓŁEM [kg]						239.23		
WYKONAĆ: x 9						2153.07		

UWAGA : Wszystkie wymiary prętów podawane są w osiach prętów.

INWESTOR:	<b>GMINA MIEJSKA KRAKÓW</b> Pl. Wszystkich Świętych 3-4 31-004 Kraków	
SCHEMAT:		
INWESTYCJA:	<b>HALA WIDOWISKOWO - SPORTOWA (CZYŻYNY) W KRAKOWIE</b> al. Pokoju / ul. St. Lema dz.nr: 1/75, 1/76, 1/77, 1/78, 1/79, 1/80, 1/112, 1/114, 1/117, 1/118, 38/1, 38/2, 38/3, 38/4, 38/5 obr.52 Nowa Huta, 301 obr. 53 Nowa Huta, 43/16, 43/19, 43/23 obr. 16 Śródmieście	
KONSORCJUM:	<b>PERBO - PROJEKT Sp. z o.o.</b> ul. Mazowiecka 4/6, 30-036 KRAKÓW www.perbo-projekt.pl <b>MODERN CONSTRUCTION SYSTEMS Sp. z o.o.</b> ul. Promienista 78 60-289 POZNAŃ www.mconstructions.pl	
PROJEKTANCI:	IMIE I NAZWISKO, NR UPRAWNIENI:	PODPISY:
AUTORZY GŁÓWNI PROJEKTANCI:	mgr inż. arch. PIOTR ŁABOWICZ nr upr. UAN-8340/A-85/86, nr IZBY MP-0363 mgr inż. arch. MARCIN KULPA nr upr. 06/2002, Nr IZBY MP-1063 mgr inż. arch. WOJCIECH RYZYŃSKI nr upr. 225/82/Pw, nr IZBY WIP-0188	
ZESPÓŁ PROJEKTOWY:	mgr inż. Andrzej Dahik mgr inż. Marcin Silberhagel mgr inż. Aleksandra Bulka mgr inż. Hanna Diering mgr inż. Apollinary Falek inż. Joachim Janowski mgr inż. Joanna Krupecka mgr inż. Filip Kulinski	nr upr. WKP/0031/POOK/05 nr upr. WKP/0221/POOK/07 mgr inż. Piotr Mordak mgr inż. Elżbieta Nytko mgr inż. Tomasz Simid mgr inż. Agnieszka Sobczak mgr inż. Katarzyna Szlachetko mgr inż. Marcin Winięcki
SPRAWDZAJĄCY:	prof. dr hab. inż. Andrzej Rzyziński nr upr. 3051/58	
PROJEKT:	FAZA:	BRANŻA:
	PROJEKT WYKONAWCZY	KONSTRUKCJA
SYMBOL PROJEKTU:	NOWE CZYŻYNY-PW/KONSTR	
NAZWA RYSUNKU:	PRZEJAZD ZEWNĘTRZNY - ZBROJENIE SŁUP P.2.1-10	
REWIZJA:	DATA:	SKALA:
00	06.2009	1:50
		NR RYSUNKU:
		PZ-200-0A

Wszystkie prawa zastrzeżone, łącznie z prawem reprodukcji lub udostępniania osobom trzecim tego rysunku lub jego części, bez wyraźnego upoważnienia Biura Projektowego PERBO-PROJEKT (Dz.U.24/1994, poz.83, art. 115-118)