

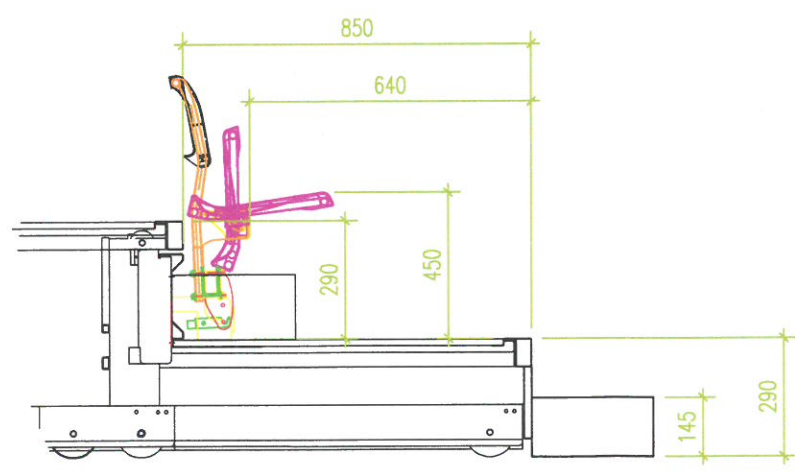
Słupy pionowe trybuny teleskopowej wykonane z profilu stalowego o wymiarach przekroju 120x40x3mm lakierowane w kolorze RAL 7045


Poziome elementy słupów wykonane z blachy giętej profilowanej przystosowanej do zamocowania 3 zestawów kół jezdnych Ø120x50, minimum 6 kół jezdnych na jedną platformę.

BestSportPro Sp. z o.o.
ul. Grunwaldzka 5
34-300 ŻYWIEC
NIP 527-83-99-148

CZŁONEK ZARZĄDU
Michał Habdas

mgr inż. Maciej Adamczyk
Uprawnienia w projektowaniu
budowlanych w specjalności
konstrukcyjno-budowlanej
Nr wid.: SLK/2015/P00K/07
SO118 nr SLK/02/2720/12



Poz.	Il. szt.	Nazwisko	Podpis	Data	Zlecenie			
					Kraków Czyżyny			
Konstr.		S. Górka	<i>Górka</i>	03.07.2013	Materiał	Norma materiału	Masa	
Sprawdz.		M.Adamczyk	<i>Adamczyk</i>					
Zatwierdz.		M.Habdas	<i>Habdas</i>					
Podz.		Nazwa projektu				Kopia		Format
	1:100	Trybuna teleskopowa 15 rzędowa - widok z góry/ boku						A3
					Nazwa rys.nr: Trybuna nr. 8, (2szt.)		Nr rysunku 08-06.2013/DW/Czyżyny	
								34-300 ŻYWIEC ul. Grunwaldzka 5